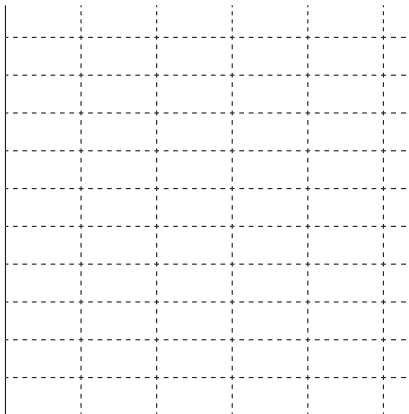
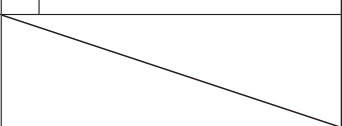


# 平成 28 年度 中等部入学試験 第 1 回 (理科) 解答用紙

(注意:※の部分には何も記入しないこと)

<b>1</b>	(1)			(2)			(3)			%
	I	(4) ①			%	②			℃	
<b>II</b>	(1) ①			②			(2) D			F
	(3)	消化液			記号			(4)		

※1

<b>2</b>	(1)			(2)			(3)			
	(4)									
<b>(5)</b>										
(6)	cm		(7) ①	cm		②	ばねA	本	ばねB	本

※2

<b>3</b>	(1) ①			②		
	(2)			(3)		
<b>(4)</b>						
<b>(5)</b>						

※3

受験番号		氏名	
------	--	----	--

※